

Technický list

Vlastnosti produktu



Sporák indukční digitální 4 zóny

Model	Sap kód	00013594
PCID-88ETD	Skupina artiklů	Sporáky



- Typ spotřebiče: Elektrické zařízení
- Příkon zóny 1 [kW]: 5
- Příkon zóny 2 [kW]: 5
- Příkon zóny 3 [kW]: 5
- Příkon zóny 4 [kW]: 5
- Stupeň krytí ovládacích prvků: IPX5
- Materiál: Nerez

Sap kód	00013594	Počet zón	4
Šířka netto [mm]	800	Příkon zóny 1 [kW]	5
Hloubka netto [mm]	800	Příkon zóny 2 [kW]	5
Výška netto [mm]	310	Příkon zóny 3 [kW]	5
Hmotnost netto [kg]	43.00	Příkon zóny 4 [kW]	5
Příkon elektrický [kW]	20.000	Rozměr sklokeramické desky [mm x mm]	750 x 770
Napájení	400 V / 3N - 50 Hz		

Technický list

Technický výkres



Sporák indukční digitální 4 zóny

Model

Sap kód

00013594

PCID-88ETD

Skupina artiklů

Sporáky

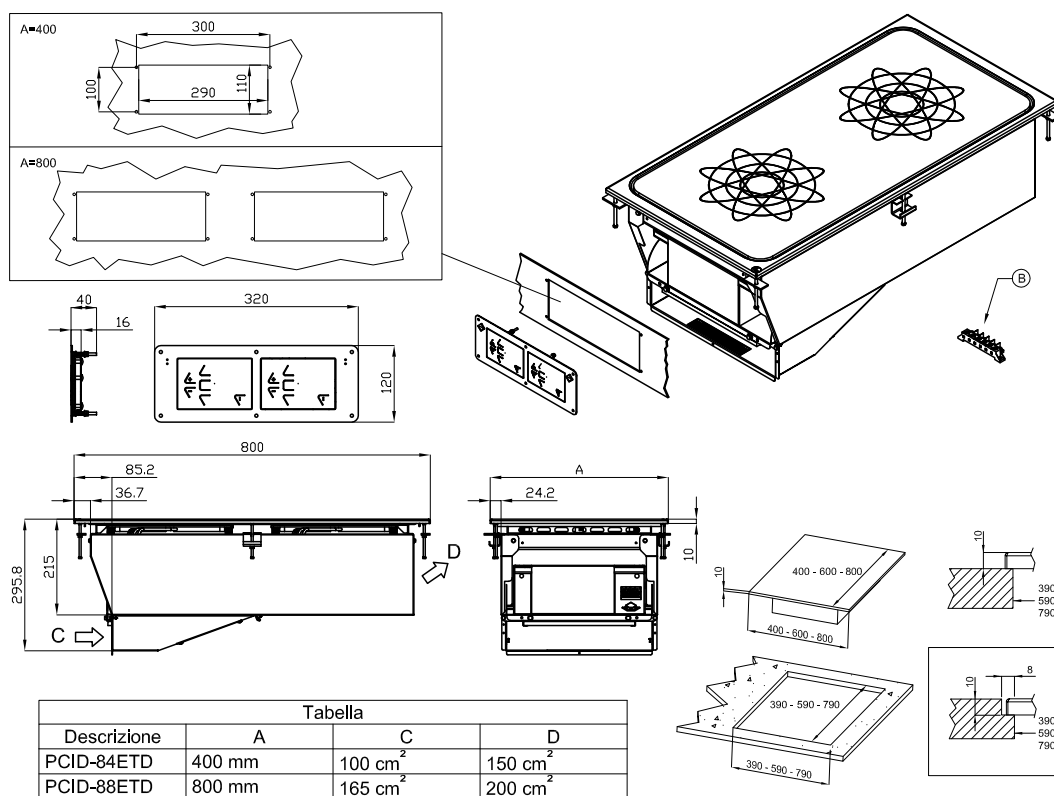


Tabella			
Descrizione	A	C	D
PCID-84ETD	400 mm	100 cm ²	150 cm ²
PCID-88ETD	800 mm	165 cm ²	200 cm ²

A	Data plate		B	Electrical connection	
---	------------	--	---	-----------------------	--



Sporák indukční digitální 4 zóny

Model	Sap kód	00013594
PCID-88ETD	Skupina artiklů	Sporáky

1. Sap kód:

00013594

2. Šířka netto [mm]:

800

3. Hloubka netto [mm]:

800

4. Výška netto [mm]:

310

5. Hmotnost netto [kg]:

43.00

6. Šířka brutto [mm]:

830

7. Hloubka brutto [mm]:

970

8. Výška brutto [mm]:

540

9. Hmotnost brutto [kg]:

50.00

10. Typ spotřebiče:

Elektrické zařízení

11. Konstruční typ zařízení:

Drop-in

12. Příkon elektrický [kW]:

20.000

13. Napájení:

400 V / 3N - 50 Hz

14. Stupeň krytí ovládacích prvků:

IPX5

15. Materiál:

Nerez

16. Typ vrchní desky:

Prolisovaná - komfortní údržba čištění

17. Materiál vrchní desky:

AISI 304

18. Tloušťka vrchní desky [mm]:

2.00

19. Počet zón:

4

20. Příkon zóny 1 [kW]:

5

21. Příkon zóny 2 [kW]:

5

22. Příkon zóny 3 [kW]:

5

23. Příkon zóny 4 [kW]:

5

24. Typ ovládání výkonu:

Digitální

25. Počet stupňů regulace výkonu:

6

26. Servisní přístup:

Zepředu odejmutím čelního panelu a nádob na odpadní tekutiny

27. Počet hořáků/ploten:

4

28. Typ elektrických varných zón:

Indukční

Technický list

Technické parametry



Sporák indukční digitální 4 zóny

Model	Sap kód	00013594
PCID-88ETD	Skupina artiklů	Sporáky

29. Rozměr sklokeramické desky [mm x mm]:

750 x 770

30. Průřez vodičů CU [mm²]:

10

– Výkon (kW): 5,7-6,6 (230 V); 9,8-11 (400 V)